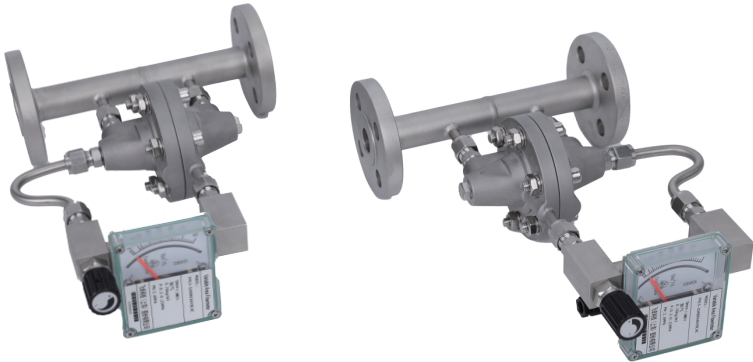


FM13系列 金属转子流量计吹扫装置

自力式压力调节器 (恒流器)

使用说明书v1.0



使用产品前请仔细阅读本说明书

自力式压力调节器(恒流器)

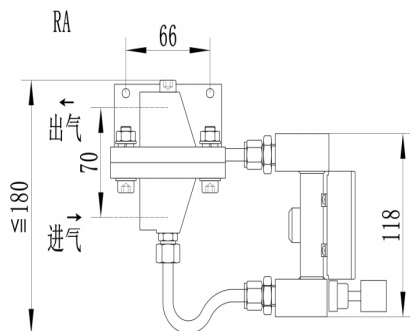
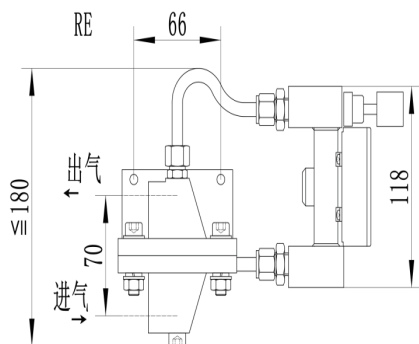
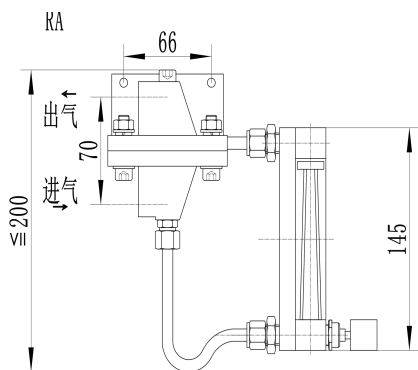
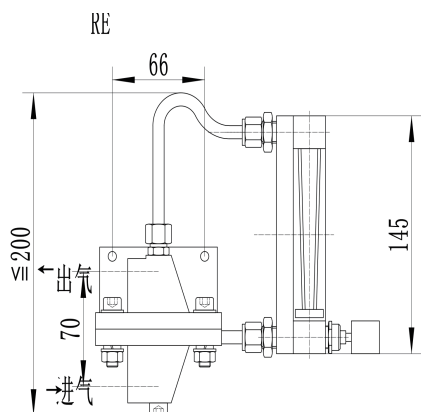
一、概述

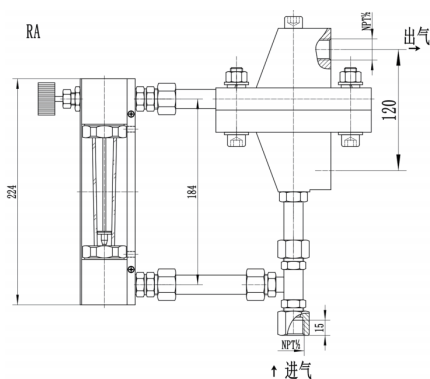
自力式压力调节器(恒流器)用在介质压力波动较大的场合,用来控制气体,液体的流量保持恒定。使流量计能够得到稳定的测量,可广泛应用于各种分析仪器,孔板等取压口的吹洗(气)。

RE型用于在进口压力不稳定的情况下,使输出流量保持恒定。

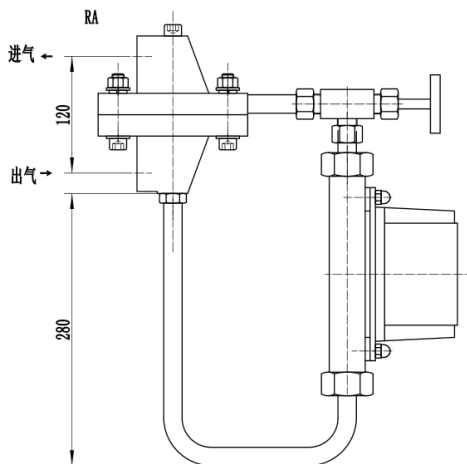
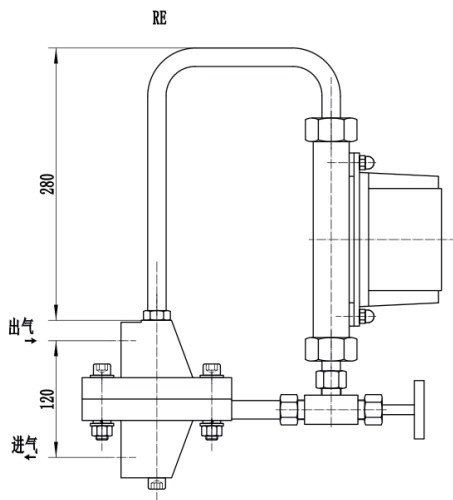
RA型用于在出口压力不稳定的情况下,使输出流量保持恒定。

二、外形尺寸





DN15入口



注：流量计外形尺寸以实际尺寸为准，订货时请提供进、出口压力

三、主要技术参数

- (1) 控制和测量范围:水(20°C)、(0.15-160)L/h;空气(101325Pa,20°C)、(3-2500)L/h
- (2) 量程比:10:1
- (3) 准确度等级:4级
- (4) 工作条件:温度0-60°C;相对湿度≤80%

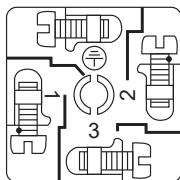
技术参数表				
型号	流体	测量范围	准确度等级	压力(MPa)
FM13-LZB-()DK/RE FM13-LZB-()DK/RA	气体	0.05-0.5L/min	4	0.02-0.15
		0.1-1L/min		
		0.15-1.5L/min		
		0.2-2L/min		
		0.3-3L/min		
		0.5-5L/min		
		0.7-7L/min		
		1-10L/min		
		1.5-15L/min		
		16-160L/h		
	25-250L/h			
	40-400L/h			
	60-600L/h			
	水	100-1000L/h	4	0.05-0.25
		160-1600L/h		
		25-2500L/h		
		2.5-25mL/min		
		6-60mL/min		
		1-10L/h	2.5	0.03-0.25
		1.6-16L/h		
2.5-25L/h				
4-40L/h				
6-60L/h				
10-100L/h				
16-160L/h				

注:流量计外形尺寸以实际尺寸为准,订货时请提供进、出口压力

四、产品外观图



五、电气接线



- 1: 电源 DC24V+
2: 输出

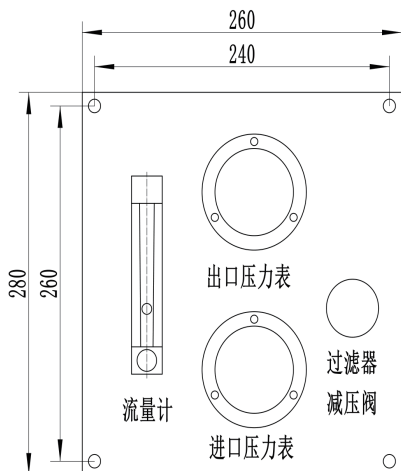
图 1 二线制 4 ~ 20mA

盘装式单(双)路吹扫装置

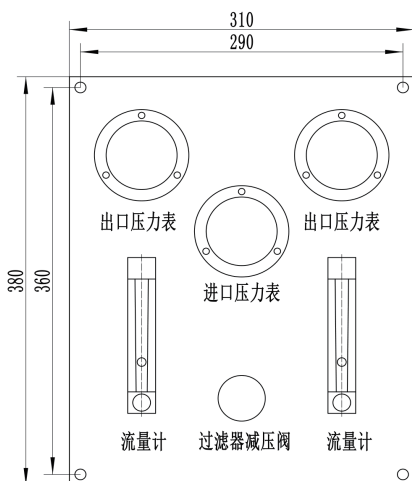
一、安装方式

把流量计、恒流器、过滤器减压阀和压力表组装在一个面板上。由于组件都装配在面板上，因此很容易安装。实现流量测量并确保流量恒定输出。

二、外形尺寸



单路吹扫装置



双路吹扫装置

二、技术参数

测量范围	空气 (101325Pa, 20℃); 3-2500L/h
量程比	10:1
准确度等级	4级
调节性能	压力变化 $\pm 10\%$; 输出流量变化 $< 10\%$
压力	$\leq 1.0\text{MPa}$
温度	$< 120^\circ\text{C}$
接触介质材质	304; 316(可选)
过程连接	卡套 ($\phi 6$ 、 $\phi 8$ 、 $\phi 10$ 可选)、螺纹 (可定制)

三、吹扫装置分类

RE型恒流器用于入口压力变化

RA型恒流器用于出口压力变化

四、应用

1、在供气压力变化条件下的应用

如图1所示：将主管道气源提供的气体根据需要可分成多支路，若关闭或调整其中的几个支路气体流量时，将引起主管路的供气压力变化，安装于支路上的单路吹扫装置，可以准确测量流量并保持其输出恒定。

2、在出口压力变化条件下的应用-液位位置

如图2所示：从A端恒定流量气体时，气体将排出插入液体管道内的介质并形成稳定的气泡，此时如果A、B间管内的压力与B端口液体压力相等。如果B处的压力变为 P_1 ，大气压里为 P_0 ，则 $P_1 - P_0 = \Delta P$ ，同时 $P_1 = \gamma h + P_0$ ， $P_1 - P_0 = \gamma h = \Delta P$

因此，在已知介质密度的条件下，利用差压变送器或压力计测量出 ΔP ，即可测量出液位

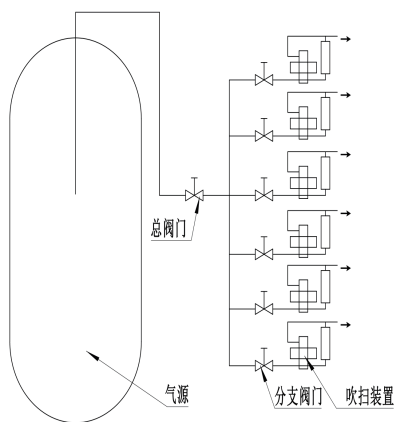


图1

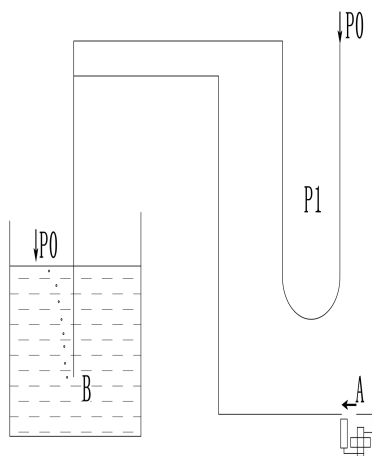


图2

该使用手册仅仅用于提供信息。我们会尽最大努力保证信息的准确性，但没有表明或者暗示所描述的产品或服务与实际完全一致。使用手册不能作为保证书或凭证。所有使用手册的销售、分发受我们的条件、条款的约束。未经许可不得擅自使用。我们保留在任何时间修改、完善产品的设计和规格而不作任何通知的权利。

飞卓科技(上海)股份有限公司

FEEJOYTECHNOLOGY(SHANGHAI)CO.,LTD

地址:上海市金山工业区夏宁路818弄62号

电话:021-57274400/11

传真:021-57272066

E-mail:baiqiaoli@feejoy.com

www.feejoy.com

全国服务热线:400-778-0918