



红外线温度变送器

TI-DT8000B

使用说明书 v1.0

使用产品前请仔细阅读用户手册

前 言

尊敬的用户：

您好！衷心感谢您使用本公司产品，为了让您安全、可靠、准确地使用本产品，请您在使用本产品前务必仔细阅读本产品使用手册！

本产品使用手册详细地介绍了该产品的技术参数、用途、仪器组成、使用操作、注意事项等。使用前务请仔细阅读使用说明书，以及永久的保证该系列仪表的可靠性和稳定性。

您在实际操作仪表的过程中，一定有新的发现和更切实际的使用方法，您对仪表的外形、结构、功能也会有独到的见解，我们期盼您的直言不讳，提出宝贵的意见，我们将把您的意见转化为动力，投入到完善产品、改进服务等具体行动中去。

谢谢合作！

一、概述

TI-DT8000B 系列为一体化集成式红外测温变送器, 传感器、光学系统与电子线路共同集成在不锈钢外壳或铝合金体内; 易于安装, 壳体上的标准螺纹可与安装部位快速连接。

二、应用范围

本产品适用于石油化工、电力、轻工业、纺织业、食品行业、国防以及科研等领域。

型号	TI-DT8300B / TI-DT8600B / TI-DT8012B / TI-DT8018B
量程范围	TI-DT8300B: $-50^{\circ}\text{C}\sim 300^{\circ}\text{C}$ ($-58^{\circ}\text{F}\sim 572^{\circ}\text{F}$)
	TI-DT8600B: $-50^{\circ}\text{C}\sim 600^{\circ}\text{C}$ ($-58^{\circ}\text{F}\sim 1112^{\circ}\text{F}$)
	TI-DT8012B: $-50^{\circ}\text{C}\sim 1200^{\circ}\text{C}$ ($-58^{\circ}\text{F}\sim 2192^{\circ}\text{F}$)
	TI-DT8018B: $-50^{\circ}\text{C}\sim 1800^{\circ}\text{C}$ ($-58^{\circ}\text{F}\sim 3272^{\circ}\text{F}$)
光谱范围(波长)	8~14 μm
距离系数(D:S)	16:1 50:1
响应时间	500ms
测温精度	$\leq 100^{\circ}\text{C} \pm 2^{\circ}\text{C}$, $\geq 100^{\circ}\text{C} \pm 2\%$
重复精度	$\pm 1\%$ 或 $\pm 1^{\circ}\text{C}$
发射率	0.95(出厂预设)
供电电压	24V直流(DC24V)
最大电流	50mA
模拟输出	RT-A: 4~20mA
隔离	电源、数字输出、模拟输出, 都是相互隔离的, 互不干扰
防护等级	IP65(NEMA-4)
环境温度	$-20\sim 60^{\circ}\text{C}$
存储温度	$-20\sim 50^{\circ}\text{C}$
相对湿度	10~95%
外壳	铝合金或不锈钢(可选)
电缆长度	4m标配, 可定制5m、10m及特殊规格
CE认证	符合欧盟抗电磁干扰标准
使用仪器测量时 注意事项	<ol style="list-style-type: none"> ①. 此仪器不建议用于光亮或抛光金属表面(不锈钢、铝等有色金属物体)的测量; 反光会影响测量的准确度。 ②. 不能透过玻璃的表面温度进行测定, 它测定的将是玻璃的表面温度。 ③. 蒸汽、灰尘、烟雾等会影响测量的准确度。

三、红外测温原理

任何物体都向外发射红外辐射，辐射强度随温度的变化而变化，红外测温使用了热辐射中的波长为8-14 μm 范围内波长。

红外测温仪是一种热电子传感器，它接收红外辐射并将其转化成可测量的电信号，主要包括以下组件：

- 透镜
- 光谱滤波器
- 探测器
- 电子线路(放大器 / 线性化 / 信号处理)

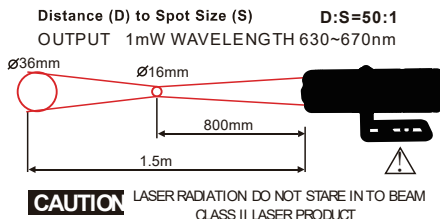
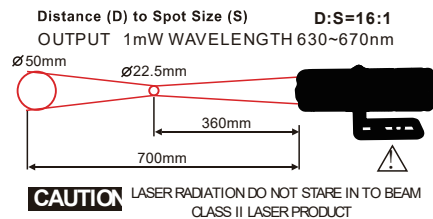
透镜的规格决定了红外测温仪的光路。光谱滤波器选择与测温相关的波谱范围。探测器与电子线路一起将红外辐射的能量转变成电信号。

四、主要特点

- 高精度
- 高光学分辨率
- 坚固的金属外壳
- 测温范围广：-50 $^{\circ}\text{C}$ ~1800 $^{\circ}\text{C}$ ，温度范围可选
- 输出方式：4~20mA
- 目标尺寸：16cm
- 主体尺寸： $\Phi 60\text{mm} \times 198.5\text{mm}$

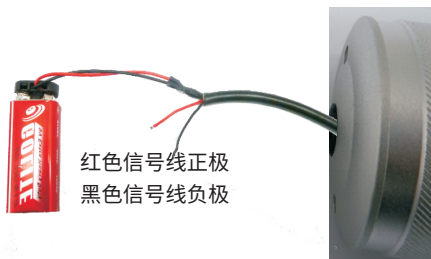
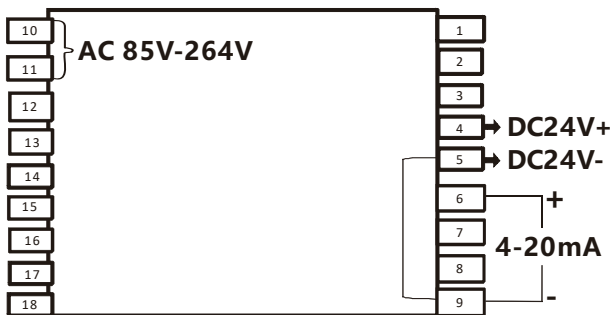
五、被测量点的最大距离和尺寸

被测目标的尺寸和红外测温仪的光学特性决定了被测目标和测量头之间的最大距离。为了避免测量误差，应保持被测点始终小于被测物体或至少与被测目标相同尺寸。



六、接线注意事项

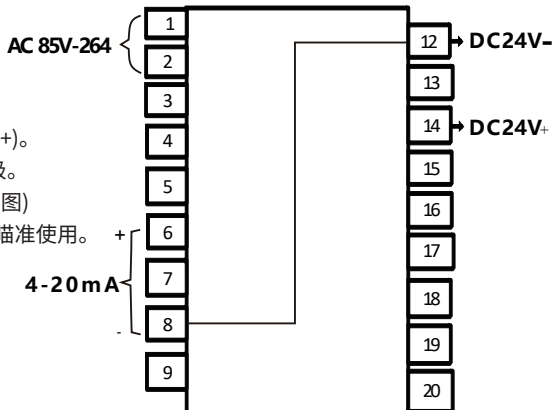
信号线 + 红色
 激光线 + 蓝色
 信号线 - 黑色
 激光线 - 黄色



红色信号线正极
 黑色信号线负极

1. 交流电压85V-264V接10-11端口。
2. 信号线红色线接端口4(DC24V+)。
3. 信号线黑色线接端口6。
4. 端口5(DC24V-)接端口9连接短路。(见图)
5. 激光接9V电池, 用于固定安装前瞄准使用。

1. 交流电压85V-264V接1-2端口。
2. 信号线红色线接端口14(DC24V+)。
3. 信号线黑色线接端口6 电流正极。
4. 端口8与端口12连接短路。(见右图)
5. 激光接9V电池用于固定安装前瞄准使用。



该使用手册仅仅用于提供信息。我们会尽最大努力保证信息的准确性，但没有表明或者暗示所描述的产品或服务与实际完全一致。使用手册不能作为保证书或凭证。所有使用手册的销售、分发受我们的条件、条款的约束。未经许可不得擅自使用。我们保留在任何时间修改、完善产品的设计和规格而不作任何通知的权利。

飞卓科技(上海)股份有限公司

FEEJOYTECHNOLOGY(SHANGHAI)CO.,LTD

地址:上海市金山工业区夏宁路818弄62号

电话:021-57274400/11

传真:021-57272066

E-mail:baiqiaoli@feejoy.com

www.feejoy.com

全国服务热线:400-778-0918