



# 快速管夹式超声波流量计

FM12-S3

使用说明书 v1.0

使用产品前请仔细阅读用户手册

## 前 言

尊敬的用户：

您好！衷心感谢您使用本公司产品，为了让您安全、可靠、准确地使用本产品，请您在使用本产品前务必仔细阅读本产品使用手册！

本产品使用手册详细地介绍了该产品的技术参数、用途、仪器组成、使用操作、注意事项等。使用前务请仔细阅读使用说明书，以及永久的保证该系列仪表的可靠性和稳定性。

您在实际操作仪表的过程中，一定有新的发现和更切实际的使用方法，您对仪表的外形、结构、功能也会有独到的见解，我们期盼您的直言不讳，提出宝贵的意见，我们将把您的意见转化为动力，投入到完善产品、改进服务等具体行动中去。

谢谢合作！

## 产品概述

专注于流量测量技术的发展，  
产品服务于生产过程的实时流量测量...

参与过程控制...

主要客户群体为：

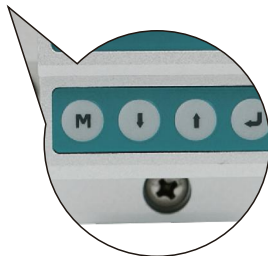
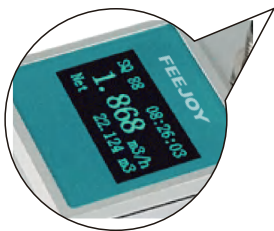
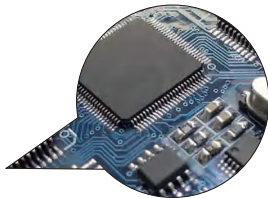
化工生产过程、精细化工生产、清洗行业、  
饮料行业...等。

应用目前世界先进的时间测量芯片

时间分辨率达到50ps

开发的新一代性能稳定的流量计。

选单结构，让操作者通过四个按键轻松进行  
参数设置和修改。



在结构设计上非常独特的使用圆形磁钢，  
实现安装时自动卡合，  
从安装到测量只需2-3分钟便完成，  
更是采用目前流行的OLED显示屏，  
在光线不足的环境下也能轻松读数。

广泛应用于生产过程流量计量和监控，  
产品的应用在不断有效精准控制流体的流量的同时，  
使得提高产品的良率，  
节省人员的投入，  
为生产企业带来效益。

## 产品亮点

流量计卡在管子外面，不需要额外改动管路  
不需要专业知识，根据操作指南就能完成安装和测量  
没有可动部件，没有压力损失，不需停产即可安装使用

## 性能指标(一体式)

产品型号	FM12-S3
流量范围	0.1m/s ~ 5.0m/s
准确度	±1.0%, ±2.0%
重复性	0.8%
测量管径	Φ9.53 ~ Φ90
存储功能	具有日, 月, 年流量累积量
模拟输出	4~20mA, 最大负载600Ω
报警输出	OCT上下限报警功能(选项)
通讯接口	RS485,支持Modbus通讯协议
电源	24 VDC
电缆长度	2.0米
键盘	四个轻触按键
显示	OLED 128*64 点阵显示
单位	支持公英制单位选择, Cubic Meters(m <sup>3</sup> ), Liters(L), USA Gallons(GAL), 可按/hour (每小时)、/min (每分钟), 出厂默认单位为m <sup>3</sup> /h
累计器	6位流量累积器
适合管材	不锈钢碳钢铜管,塑料管
外壳材质	铝合金
环境温度	0°C ~ 50°C (32°F ~ 122°F)
介质温度	0°C ~ 50°C (32°F ~ 122°F)
环境湿度	相对湿度0~95%,无凝结
防护等级	IP54

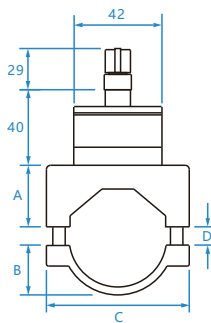
## 重量(一体式)

产品型号	S3-Φ9.53	S3-Φ12.7	S3-Φ15	S3-Φ20	S3-Φ25	
重量(KG)	0.89	0.89	0.89	0.89	0.81	
产品型号	S3-Φ32	S3-Φ40	S3-Φ50	S3-Φ63	S3-Φ75	S3-Φ90
重量(KG)	0.80	0.89	0.97	1.26	1.36	1.58

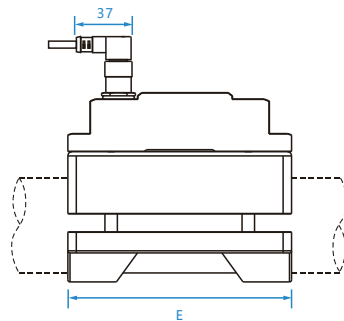
## 规格尺寸(一体式)

型号	A (mm)	B (mm)	C (mm)	D(mm)		E (mm)
				min	max	
S3-Φ9.53	25	7	58	1/Φ9.53	7.5/Φ16	106
S3-Φ12.7	25	7	58	1/Φ9.53	7.5/Φ16	106
S3-Φ15	25	7	58	1/Φ9.53	7.5/Φ16	106
S3-Φ20	25	15.8	58	1/Φ20	3/Φ22	106
S3-Φ25	25	14.6	58	1/Φ25	4/Φ28	106
S3-Φ32	28.5	18.5	58	1/Φ32	4/Φ35	106
S3-Φ40	29.5	23.5	68	0.5/Φ38	7.5/Φ45	106
S3-Φ50	36	27	78	1/Φ48	7/Φ54	106
S3-Φ63	41	32	91	0.5/Φ58	6.5/Φ64	130
S3-Φ75	46.5	40	105	1/Φ72	7/Φ78	136
S3-Φ90	53.5	47	119	1/Φ80	7/Φ92	150

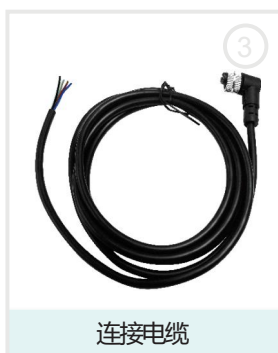
剖面图(上下卡型式)



侧视图(上下卡型式)



## 产品组成(一体式)

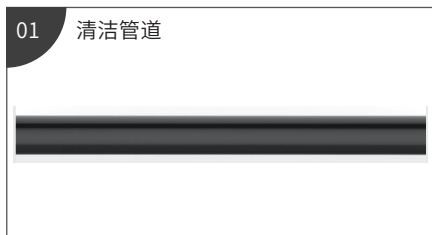


## 产品安装(一体式)

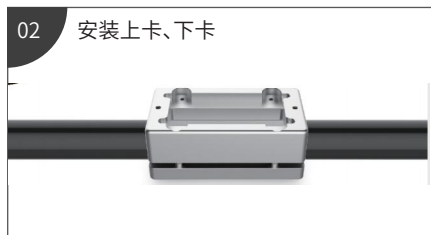
4颗螺钉固定管卡  
带磁钢防松脱设计, 不怕螺钉掉落。  
2颗螺钉固定测量单元  
采用防松脱螺钉, 轻松上紧。  
安装完成! 通电就测量, 就是这么简单。



## 安装步骤



管道表面无污垢、油漆、杂物...



附在安装位置, 下卡的螺柱套进上卡内, 上下卡会自动吸附, 上紧四颗M4螺钉。

## 03 安装流量传感器



取掉传感器上的保护膜片，放入上卡内，上紧两颗M4螺钉。

## 04 接线



取出连接电缆，对接插头，拧紧。

## 05 运行“流量计”



电缆另一端接线，上电观察，SQ稳定在50以上表示已经稳定测量。

## 性能指标(分体式)

产品型号	FM12-S3
流量范围	0.1 m/s ~ 5.0m/s
准确度	±1.0%, ±2.0%
重复性	0.8%
测量管径	Φ9.53 ~ Φ90
存储功能	具有日, 月, 年流量累积量
模拟输出	4~20mA, 最大负载600Ω
报警输出	OCT上下限报警功能(选项)
通讯接口	RS485,支持Modbus通讯协议
电源	24 VDC
电缆长度	2.0米
键盘	四个轻触按键
显示	OLED 128*64 点阵显示
单位	支持公英制单位选择, Cubic Meters(m <sup>3</sup> ), Liters(L), USA Gallons(GAL), 可按/hour (每小时)、/min (每分钟), 出厂默认单位为m <sup>3</sup> /h
累计器	6位流量累积器
适合管材	不锈钢碳钢铜管,塑料管
外壳材质	铝合金
环境温度	0°C ~ 50°C (32°F ~ 122°F)
介质温度	0°C ~ 50°C (32°F ~ 122°F);可选用高温传感器0°C ~ 110°C (32°F ~ 230°F)
环境湿度	相对湿度0~95%,无凝结
防护等级	IP54

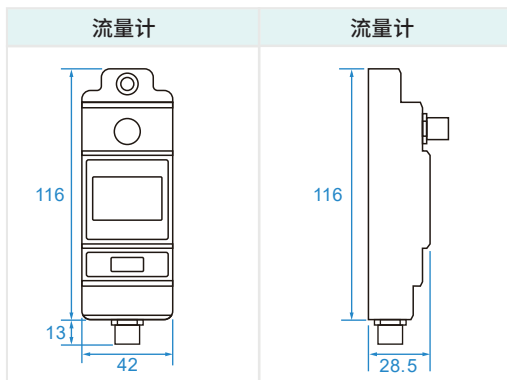
## 重量(分体式)

产品型号	S3-Φ 9.53	S3-Φ 12.7	S3-Φ 15	S3-Φ 20	S3-Φ 25	
重量(KG)	1.84	1.84	1.84	1.84	1.76	
产品型号	S3-Φ 32	S3-Φ 40	S3-Φ 50	S3-Φ 63	S3-Φ 75	S3-Φ 90
重量(KG)	1.75	1.84	1.93	2.22	2.32	2.54



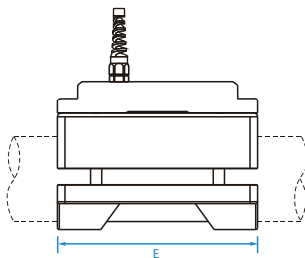
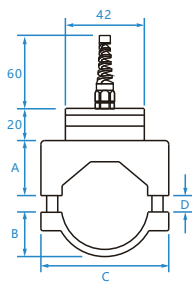
## 规格尺寸(分体式)

型号	A (mm)	B (mm)	C (mm)	D(mm)		E (mm)
				min	max	
S3-Φ9.53	25	7	58	1/Φ9.53	7.5/Φ16	106
S3-Φ12.7	25	7	58	1/Φ9.53	7.5/Φ16	106
S3-Φ15	25	7	58	1/Φ9.53	7.5/Φ16	106
S3-Φ20	25	15.8	58	1/Φ20	3/Φ22	106
S3-Φ25	25	14.6	58	1/Φ25	4/Φ28	106
S3-Φ32	28.5	18.5	58	1/Φ32	4/Φ35	106
S3-Φ40	29.5	23.5	68	0.5/Φ38	7.5/Φ45	106
S3-Φ50	36	27	78	1/Φ48	7/Φ54	106
S3-Φ63	41	32	91	0.5/Φ58	6.5/Φ64	130
S3-Φ75	46.5	40	105	1/Φ72	7/Φ78	136
S3-Φ90	53.5	47	119	1/Φ80	7/Φ92	150

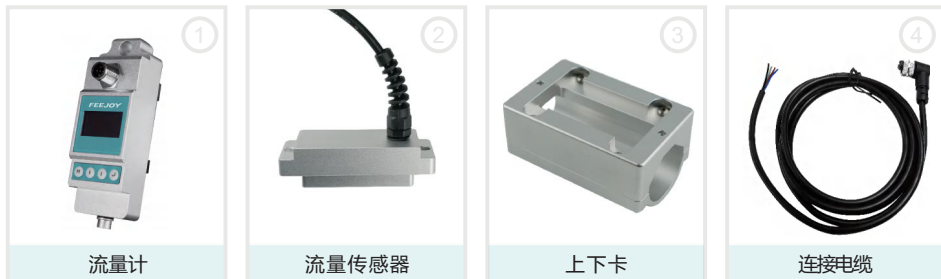


剖面图(上下卡型式)

侧视图(上下卡型式)



## 产品组成(分体式)



## 产品安装(分体式)

4颗螺钉固定管卡  
带磁钢防松脱设计,不怕螺钉掉落。  
2颗螺钉固定流量传感器  
采用防松脱螺钉,轻松上紧。  
1连接测量单位  
传感器连接到主机。  
安装完成!通电就测量,就是这么简单。



## 安装步骤



管道表面无污垢、油漆、杂物...



附在安装位置,下卡的螺柱套进上卡内,上下卡会自动吸附,上紧四颗M4螺钉。

## 03 安装流量传感器



将流量传感器装在上卡上，拧紧螺丝。

## 04 连接主机



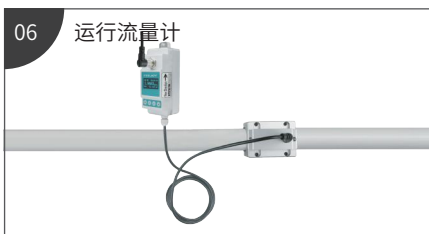
取出连接电缆，对接插头，拧紧。

## 05 接线



取出输出电缆，对接插头，拧紧。

## 06 运行流量计



电缆另一端接线，上电观察，SQ稳定在50以上表示已经稳定测量。

## 适合管材

几乎满足不同的导声材质管道的测量，包含“金属管”和“塑料管”均能测量。  
通过菜单的选项，一台快速管夹式流量计既能测量金属管，也能测量塑料管。

金属管：不锈钢管、碳钢管、铜管

塑料管：PVC/CPVC、PVDF、PPR、PPH、PFA/PU、HDPE

注：上面没有列出的管道材质，建议进行试测。

## 管道规格

型号	S3-Φ9.53	S3-Φ12.7	S3-Φ15	S3-Φ20	S3-Φ25
管道外径	Φ9.53	Φ12.7	Φ15	Φ20	Φ25
管道内径	6mm	8mm	10mm	15mm	20mm
标称叫法	DN6	DN8	DN10	DN15	DN20
通俗叫法	1分	2分	3分	4分	6分

型号	S3-Φ32	S3-Φ40	S3-Φ50	S3-Φ63	S3-Φ75	S3-Φ90
管道外径	Φ32	Φ40	Φ50	Φ63	Φ75	Φ90
管道内径	25mm	32mm	40mm	50mm	65mm	80mm
标称叫法	DN25	DN32	DN40	DN50	DN65	DN80
通俗叫法	1寸	1.2寸	1.5寸	2寸	2.5寸	3寸

## 额定流量范围

适合金属管和塑料管, 由于管道的材质和执行不同的标准, 管道的外径差异较大, 我们在设计的时候考虑了这些因素, 结构上可以兼容最大外径和最小外径。  
在订货时请留意“最小外径”和“最大外径”是否符合现场管径。

型号		S3-9.53	S3-12.7	S3-15	S3-20	S3-25
管道外径 mm		Φ 9.53	Φ 12.7	Φ 15	Φ 20	Φ 25
标称直径 DN		DN6	DN8	DN10	DN15	DN20
通俗叫法 NPS		1/8寸 (1分)	1/4寸 (2分)	3/8寸 (3分)	1/2寸 (4分)	3/4寸 (6分)
最小外径 mm		9.5	12.4	14.5	16.5	25
最大外径 mm		10.4	13.1	15.4	23	28
流量 (l/min)	最小	0.34	0.87	0.86	2.01	1.88
	最大	11.02	19.59	27.80	52.99	94.20
流量 (m <sup>3</sup> /h)	最小	0.02	0.05	0.05	0.12	0.11
	最大	0.66	1.18	1.67	3.18	5.56

型号		S3-32	S3-40	S3-50	S3-63	S3-75	S3-90
管道外径 mm		Φ 32	Φ 40	Φ 50	Φ 63	Φ 75	Φ 90
标称直径 DN		DN25	DN32	DN40	DN50	DN65	DN80
通俗叫法 NPS		1寸	1.2寸	1.5寸	2寸	2.5寸	3寸
最小外径 mm		32	38	48	58	72	86
最大外径 mm		35	45	54	64	78	92
流量 (l/min)	最小	2.94	4.82	7.54	11.78	19.90	30.14
	最大	147	241	377	589	995	1,507
流量 (m <sup>3</sup> /h)	最小	0.18	0.29	0.45	0.71	1.19	1.81
	最大	8.83	14.47	22.61	35.33	59.70	90.43

## 订货信息

代码	内容描述
S3	快速管夹式流量计
代码	管径
Φ9.53	管外径Φ9,53(DN6), 1分
Φ12.7	管外径Φ12,7 (DN8), 2分
Φ15	管外径Φ15 (DN10), 3分
Φ20	管外径Φ20 (DN15), 4分
Φ25	管外径Φ25 (DN20), 6分
Φ32	管外径Φ32 (DN25), 1寸
Φ40	管外径Φ40 (DN32), 1.2寸
Φ50	管外径Φ50 (DN40), 1.5寸
Φ63	管外径Φ63 (DN50), 2寸
Φ75	管外径Φ75 (DN65), 2.5寸
Φ90	管外径Φ90 (DN80), 3寸
代码	传感器类型
-	一体式常温: 0°C ~ 50°C (32°F ~ 122°F)
S	分体式常温: 0°C ~ 50°C (32°F ~ 122°F)
SH	分体式高温: 0°C ~ 110°C (32°F ~ 230°F)
代码	输出电缆
-	输出电缆长度: 2.0m (6.6ft)
16	输出电缆长度: 5.0m (16.4ft)
33	输出电缆长度: 10.0m (32.8ft)
xxx	传感器连接电缆
-	连接电缆长度: 2.0m (6.6ft)
16	连接电缆长度: 5.0m (16.4ft)
33	连接电缆长度: 10.0m (32.8ft)
49	连接电缆长度: 15.0m (49.2ft)
66	连接电缆长度: 20.0m (65.6ft)

## 产品概述

专注于流量测量技术的发展,产品服务于生产过程的实时流量测量和参与过程控制,主要客户群体为:化工生产过程、精细化工生产、清洗行业、饮料行业等

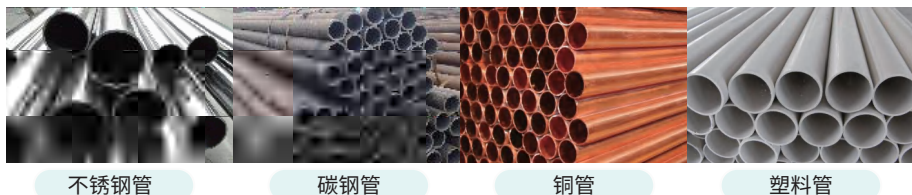
产品应用目前世界最先进的时间测量芯片(时间分辨率达到50ps),开发出新一代性能稳定的X3系列“易测TM”流量计。

分体X3在结构设计上非常独特的使用圆形磁钢,实现安装时自动卡合,从安装到测量只需2-3分钟便完成;更是采用目前流行的OLED显示屏,在光线不足的环境下也能轻松读数。

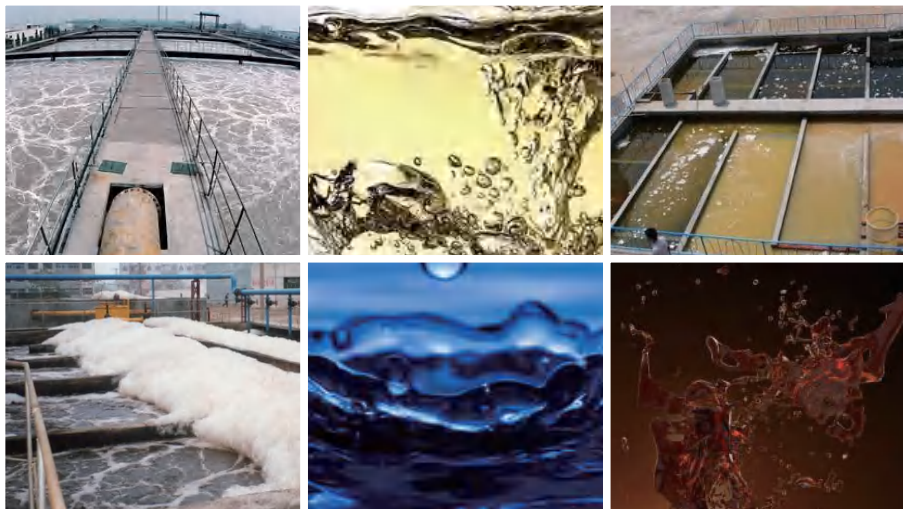
分体X3广泛应用于生产过程流量测量和监控,产品的应用在不断有效精准控制流体的流量的同时,使得提高产品的良率,甚至节省人员的投入,为生产企业带来效益。



分体X3能满足不同管材需求:不锈钢管、碳钢管、铜管、塑料管(PVC、PVDF、PPR、PPH、HDPE等)。



分体X3几乎满足不同的洁净流体测量:各种酸、酒类、化学溶剂、酒精、饮料、可口可乐等。



## 产品组成



流量计



流量传感器

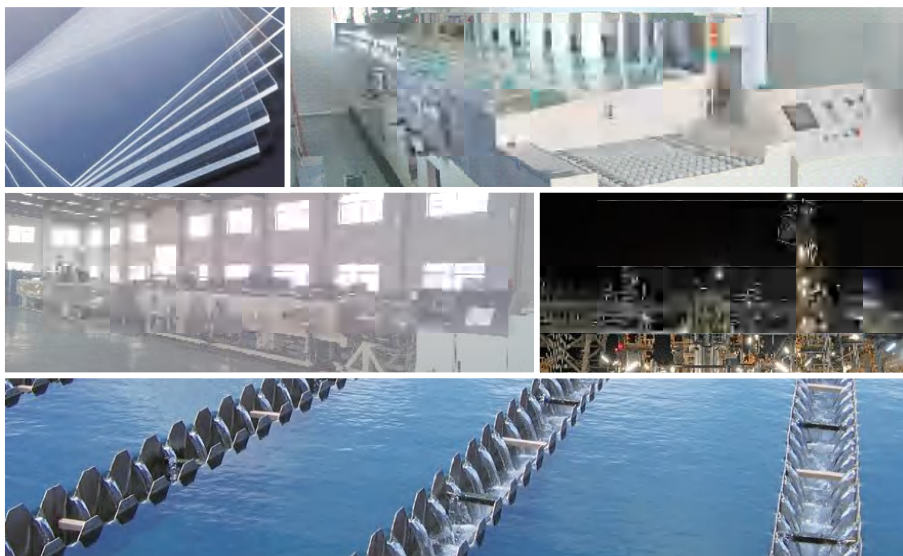


上下卡



连接电缆

## 产品应用



## 性能指标

产品名称	快速管夹式超声波流量计	
产品型号	FM12-S3	
流量范围	0.1 m/s ~ 5.0 m/s	
准确度	±2.0%	
重复性	0.8%	
测量管径	Φ6.35 ~ Φ90	
存储功能	具有日、月、年流量累积功能	
模拟输出	4~20mA, 最大负载600Ω	
报警输出	OCT上下限报警功能 (选项)	
通讯接口	RS485, 支持Modbus通讯协议	
电源	24 VDC	
电缆长度	2米	
键盘	四个轻触按键	
显示	OLED 128*64点阵显示	
单位	支持公英制单位选择, Cubic Meters(m <sup>3</sup> ), Liters(L), USA Gallons(GAL), 可按/hour (每小时)、/min (每分钟), 出厂默认单位为m <sup>3</sup> /h	
累计器	6位流量累积器	
适合管材	不锈钢、碳钢、铜管、塑料管	
外壳材质	铝合金	
环境温度	0°C - 50°C (32°F~122°F)	
介质温度	0°C - 50°C (32°F~122°F)	
环境湿度	相对湿度0~95%, 无凝结	
防护等级	IP54	

产品型号	S3-Φ6.35	S3-Φ9.53	S3-Φ12.7	S3-Φ15	S3-Φ20	S3-Φ25
重量 (KG)	1.31	1.31	1.30	1.30	1.24	1.24
产品型号	S3-Φ32	S3-Φ40	S3-Φ50	S3-Φ63	S3-Φ75	S3-Φ90
重量 (KG)	1.22	1.28	1.38	1.73	1.92	2.35

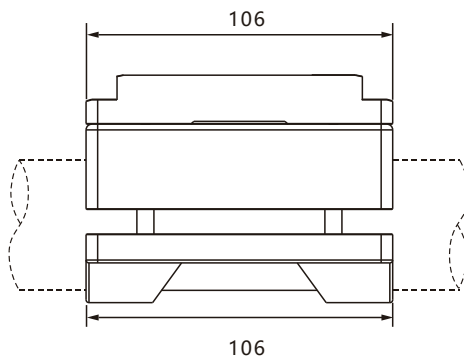
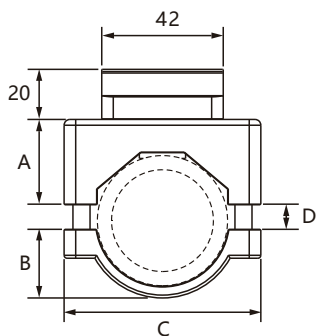
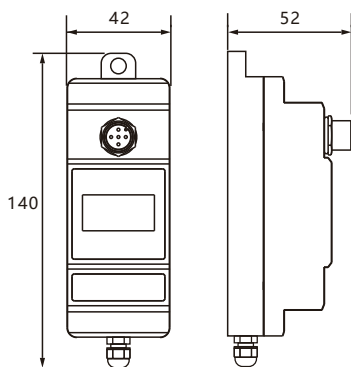


## 配管说明

型号	S3-Φ6.35	S3-Φ9.53	S3-Φ12.7	S3-Φ15	S3-Φ20	S3-Φ25
管道外径	Φ6.35	Φ9.53	Φ12.7	Φ15	Φ20	Φ25
管道内径	4mm	6mm	8mm	10mm	15mm	20mm
标称叫法	DN4	DN6	DN8	DN10	DN15	DN20
通俗叫法	--	1分	2分	3分	4分	6分
型号	S3-Φ32	S3-Φ40	S3-Φ50	S3-Φ63	S3-Φ75	S3-Φ90
管道外径	Φ32	Φ40	Φ50	Φ63	Φ75	Φ90
管道内径	25mm	32mm	40mm	50mm	65mm	80mm
标称叫法	DN25	DN32	DN40	DN50	DN65	DN80
通俗叫法	1寸	1.2寸	1.5寸	2寸	2.5寸	3寸

## 规格尺寸

型号	A (mm)	B (mm)	C (mm)	D (mm)	
				min	max
S3-Φ6.35	--	--	--	--	--
S3-Φ9.53	25	10	58	1.5/Φ9.53	6/Φ14.03
S3-Φ12.7	25	10	58	1/Φ12.7	6/Φ17.7
S3-Φ15	25	10	58	1/Φ12.7	6/Φ17.7
S3-Φ20	25	10	58	1/Φ16.5	7.5/Φ23
S3-Φ25	25	15	58	1/Φ25	4/Φ28
S3-Φ32	28.5	18.5	58	1/Φ32	4/Φ35
S3-Φ40	29.5	24	68	1/Φ38	9/Φ45
S3-Φ50	36	27	78	1/Φ48	7/Φ54
S3-Φ63	41	32	91	1.5/Φ58	8.5/Φ64
S3-Φ75	46.5	40	105	1/Φ72	7/Φ78
S3-Φ90	51.5	43	119	1/Φ80	13/Φ92



## 安装步骤

## 01 清洁管道



管道表面无污垢、油漆、杂物...

## 02 安装上卡、下卡



将上下卡扣在管子上,会自动吸附,拧紧螺钉。

## 03 安装流量传感器



将流量传感器装在上卡上,拧紧螺丝。

## 04 接线



取出连接电缆,对接插头,拧紧。

## 05 运行“流量计”



电缆另一端接线,上电观察, SQ 稳定在 50 以上表示已经稳定测量。

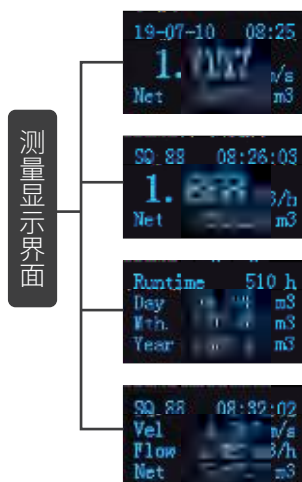
## “流量计”设置

特别说明：

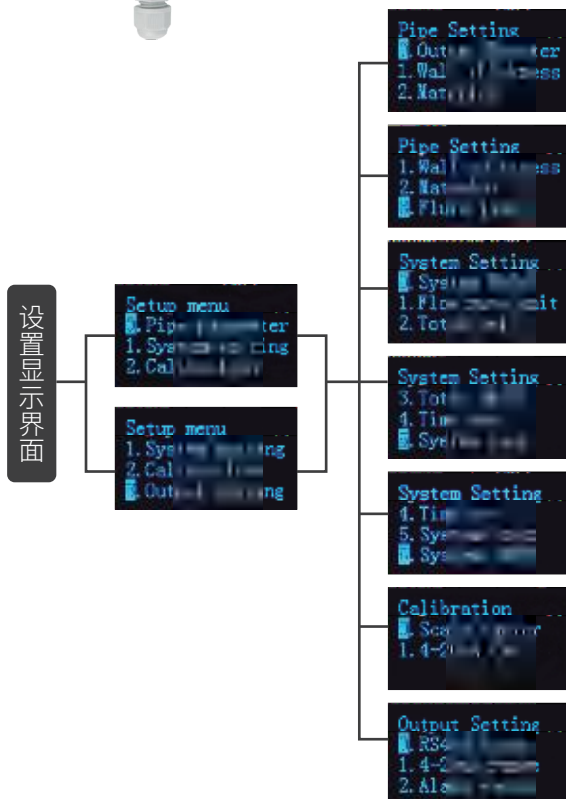
“流量计”针对不同管径和管材设计，在出厂时已经默认为指定标准设置。  
现场工况一致时，不需要重新设置。



显示菜单



设置显示界面



详细操作见使用说明书

## 产品概述

专注于流量测量技术的发展，  
产品服务于生产过程的实时流量测量...

参与过程控制...

主要客户群体为：

化工生产过程、精细化工生产、清洗行业、  
饮料行业...等。

应用目前世界先进的时间测量芯片

时间分辨率达到50ps

开发的新一代性能稳定的流量计。

选单结构，让操作者通过四个按键轻松进行  
参数设置和修改。



在结构设计上非常独特的使用圆形磁钢，  
实现安装时自动卡合，  
从安装到测量只需2-3分钟便完成，  
更是采用目前流行的OLED显示屏，  
在光线不足的环境下也能轻松读数。

广泛应用于生产过程流量计量和监控，  
产品的应用在不断有效精准控制流体的流量的同时，  
使得提高产品的良率，  
节省人员的投入，  
为生产企业带来效益。

## 产品亮点

流量计卡在管子外面，不需要额外改动管路  
不需要专业知识，根据操作指南就能完成安装和测量  
没有可动部件，没有压力损失，不需停产即可安装使用

## 性能指标 (PPVS)

产品型号	耐腐蚀分体PPVS系列
流量范围	0.1m/s ~ 5.0m/s
准确度	±2.0%
重复性	0.8%
测量管径	Φ9.35, Φ12.7, Φ15
存储功能	具有日, 月, 年流量累积量
模拟输出	4~20mA, 最大负载600Ω
报警输出	OCT上下限报警功能(选项)
通讯接口	RS485, 支持Modbus通讯协议
电源	24 VDC
电缆长度	2.0米
键盘	四个轻触按键
显示	OLED 128*64 点阵显示
单位	支持公英制单位选择, Cubic Meters(m <sup>3</sup> ), Liters(L), USA Gallons(GAL), 可按/hour (每小时)、/min (每分钟), 出厂默认单位为m <sup>3</sup> /h
累计器	6位流量累积器
适合管材	PVC管, 钢管, 不锈钢管, 铜管等
外壳材质	主机部分为铝合金材质 传感器部分为PP材质
环境温度	0°C ~ 50°C (32°F ~ 122°F)
介质温度	0°C ~ 50°C (32°F ~ 122°F)
环境湿度	相对湿度0~95%, 无凝结
防护等级	IP54

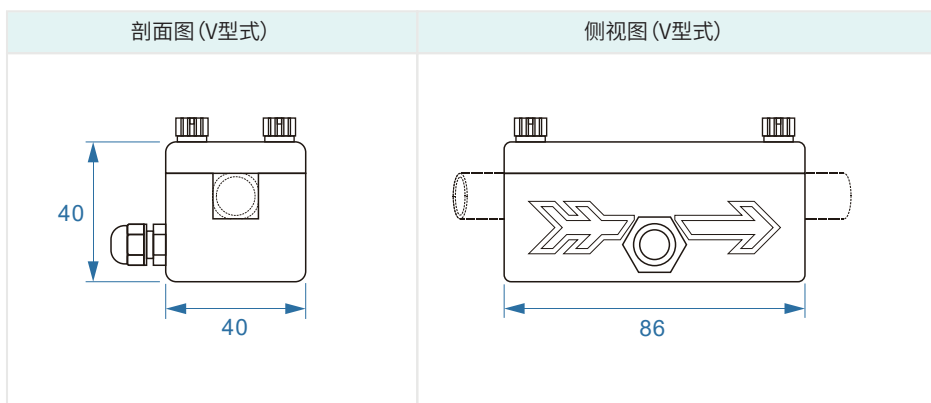
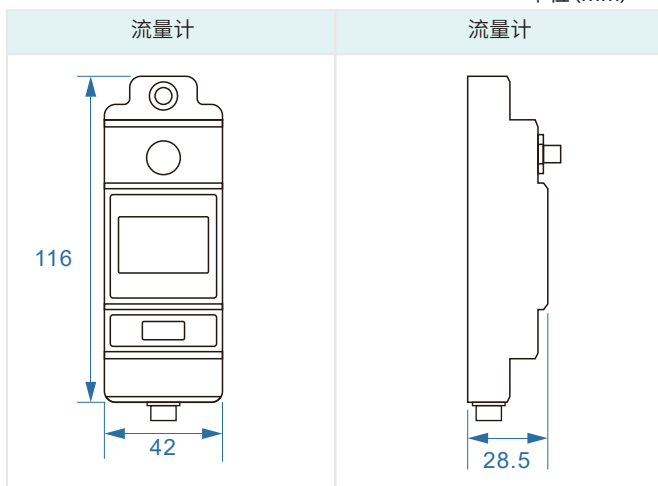
## 重量 (PPVS)

产品型号	PPVS-Φ9.53	PPVS-Φ12.7	PPVS-Φ15
重量 (KG)	0.84	0.84	0.83

## 规格尺寸(PPVS)

耐腐蚀分体PPVS- $\Phi 9.53$ ,  $\Phi 12.7$ ,  $\Phi 15$ 外尺寸为同一尺寸

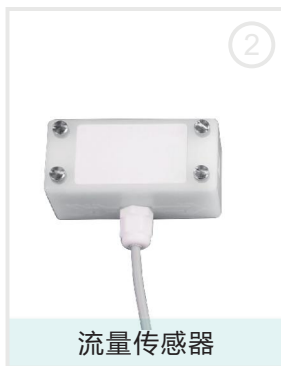
单位 (mm)



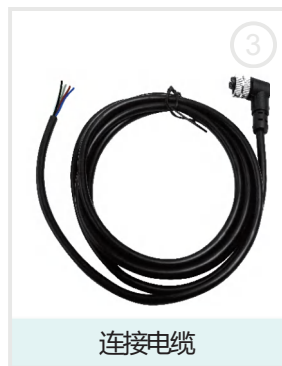
## 产品组成(PPVS)



流量计



流量传感器



连接电缆

## 产品安装(PPVS)

4颗螺钉固定管卡

手拧螺丝设计, 安装简便, 无需工具。

1个插头连接测量单元

3芯连接插头, 直连测量单位。

安装完成!

通电就测量, 就是这么简单。



## 安装步骤

外卡式流量计 耐腐蚀分体PPVS- $\Phi 9.53$ ,  $\Phi 12.7$ ,  $\Phi 15$ 安装步骤

### 01 清洁管道



管道表面无污垢、油漆、杂物...

### 02 安装传感器



将传感器上下壳扣在管子上, 拧紧螺钉。

### 03 连接主机



将流量传感器装在上卡上, 拧紧螺丝。

### 04 接线



取出连接电缆, 对接插头, 拧紧。

### 05 运行“流量计”



电缆另一端接线, 上电观察, SQ稳定在50以上表示已经稳定测量。



## 性能指标 (PPV)

产品型号	耐腐蚀分体PPV系列
流量范围	0.1m/s ~ 5.0m/s
准确度	±2.0%
重复性	0.8%
测量管径	Φ20 ~ Φ63
存储功能	具有日, 月, 年流量累积量
模拟输出	4~20mA, 最大负载600Ω
报警输出	OCT上下限报警功能(选项)
通讯接口	RS485, 支持Modbus通讯协议
电源	24 VDC
电缆长度	2.0米
键盘	四个轻触按键
显示	OLED 128*64 点阵显示
单位	支持公英制单位选择, Cubic Meters(m <sup>3</sup> ), Liters(L), USA Gallons(GAL), 可按/hour (每小时)、/min (每分钟), 出厂默认单位为m <sup>3</sup> /h
累计器	6位流量累积器
适合管材	PFA管, 硅胶管等
外壳材质	主机部分为铝合金材质 传感器部分为PP材质
环境温度	0°C ~ 50°C (32°F ~ 122°F)
介质温度	0°C ~ 50°C (32°F ~ 122°F)
环境湿度	相对湿度0~95%, 无凝结
防护等级	IP54

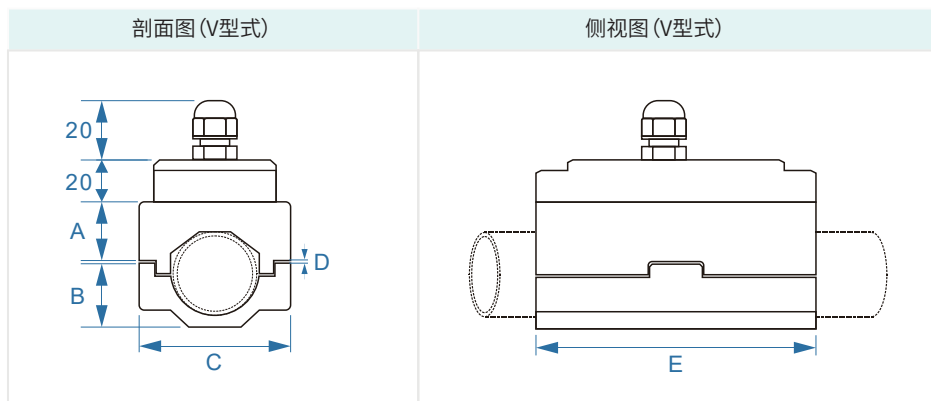
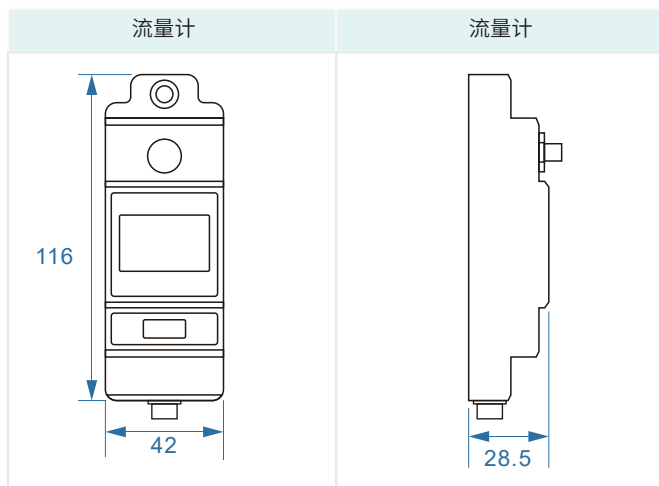
## 重量(分体式)

产品型号	PPV-Φ20	PPV-Φ25	PPV-Φ32	PPV-Φ40	PPV-Φ50	PPV-Φ63
重量 (KG)	0.84	0.84	0.82	0.88	0.98	1.43

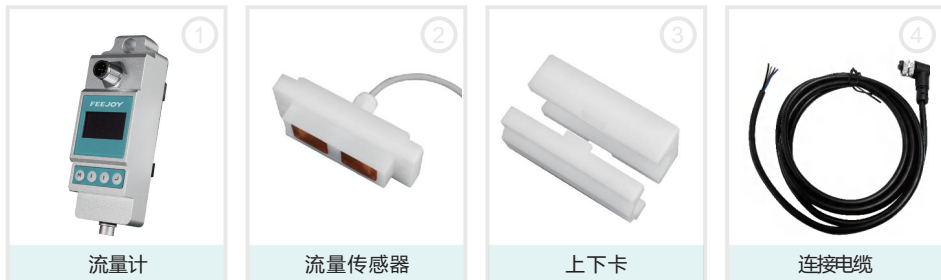
## 规格尺寸(PPV)

单位(mm)

型号	A (mm)	B (mm)	C (mm)	D(mm)		E (mm)
				min	max	
PPV-Φ20	25	15.8	58	1/Φ20	3/Φ22	106
PPV-Φ25	25	14.6	58	1/Φ25	4/Φ28	106
PPV-Φ32	28.5	18.5	58	1/Φ32	4/Φ35	106
PPV-Φ40	29.5	23.5	68	0.5/Φ38	7.5/Φ45	106
PPV-Φ50	36	27	78	1/Φ48	7/Φ54	106
PPV-Φ63	41	32	91	0.5/Φ58	6.5/Φ64	130



## 产品组成(PPV)



## 产品安装(PPV)

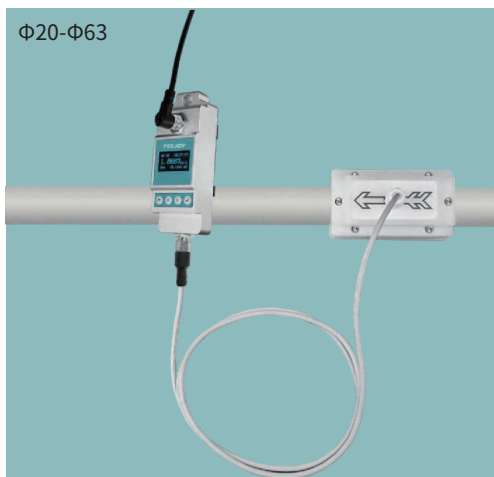
4颗螺钉固定管卡

带磁钢防松脱设计, 不怕螺钉掉落。

2颗螺钉固定流量传感器

采用防松脱螺钉, 轻松上紧。

安装完成! 通电就测量, 就是这么简单。



## 安装步骤

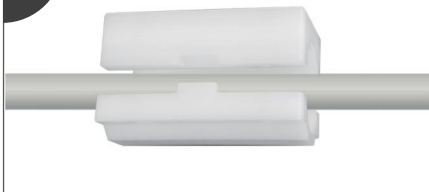
外卡式流量计 耐腐蚀分体PPV- $\Phi 20\sim\Phi 63$ 安装步骤

### 01 清洁管道



管道表面无污垢、油漆、杂物...

### 02 安装上卡、下卡



附在安装位置，下卡的螺柱套进上卡内，上紧四颗M4螺钉。

### 03 安装流量传感器



将流量传感器装在上卡上，拧紧螺丝。

### 04 连接主机



取出连接电缆，对接插头，拧紧。

### 05 接线



取出输出电缆，对接插头，拧紧。

### 06 运行



电缆另一端接线，上电观察，SQ稳定在50以上表示已经稳定测量。

## 性能指标 (PPZ)

产品型号	耐腐蚀分体PPZ系列
流量范围	0.1m/s ~ 5.0m/s
准确度	±2.0%
重复性	0.8%
测量管径	Φ9.35, Φ12.7
存储功能	具有日, 月, 年流量累积量
模拟输出	4~20mA, 最大负载600Ω
报警输出	OCT上下限报警功能(选项)
通讯接口	RS485, 支持Modbus通讯协议
电源	24 VDC
电缆长度	2.0米
键盘	四个轻触按键
显示	OLED 128*64 点阵显示
单位	支持公英制单位选择, Cubic Meters(m <sup>3</sup> ), Liters(L), USA Gallons(GAL), 可按/hour (每小时)、/min (每分钟), 出厂默认单位为m <sup>3</sup> /h
累计器	6位流量累积器
适合管材	PFA管, 硅胶管等
外壳材质	主机部分为铝合金材质 传感器部分为PP材质
环境温度	0°C ~ 50°C (32°F ~ 122°F)
介质温度	0°C ~ 50°C (32°F ~ 122°F)
环境湿度	相对湿度0~95%, 无凝结
防护等级	IP54

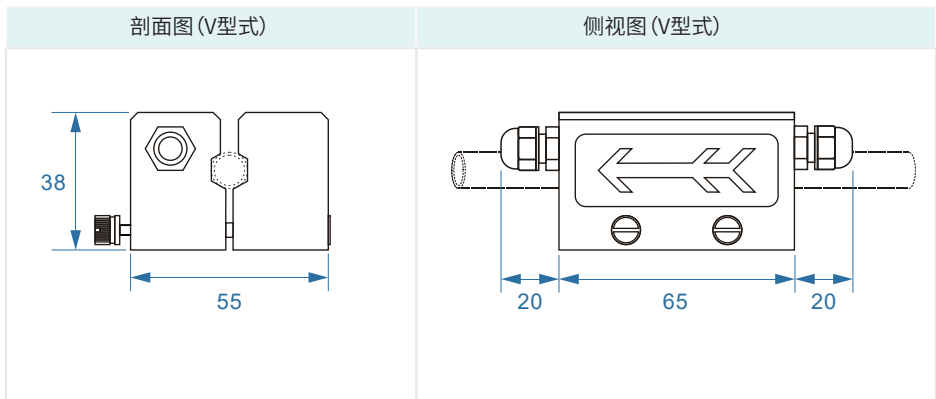
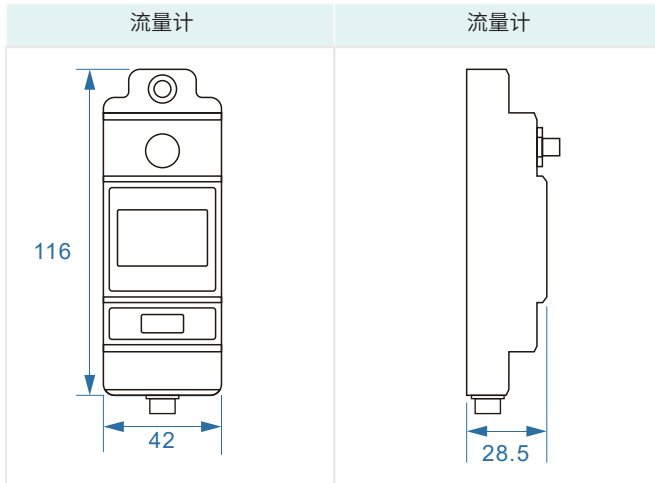
## 重量 (PPZ)

产品型号	PPZ-Φ9.53	PPZ-Φ12.7
重量 (KG)	0.84	0.84

## 规格尺寸(PPZ)

耐腐蚀分体PPZ-Φ9.53, Φ12.7外尺寸为同一尺寸

单位 (mm)



## 产品组成(PPZ)



## 产品安装(PPZ)

2颗螺钉固定管卡

手拧螺丝设计, 安装简便, 无需工具。

1个插头连接测量单元

3芯连接插头, 直连测量单位。

安装完成! 通电就测量, 就是这么简单。



## 安装步骤

外卡式流量计 耐腐蚀分体PPZ- $\Phi$ 9.53,  $\Phi$ 12.7安装步骤

### 01 清洁管道



管道表面无污垢、油漆、杂物...

### 02 安装传感器



将传感器上下壳扣在管子上, 拧紧螺钉。

### 03 连接主机



将流量传感器装在上卡上, 拧紧螺丝。

### 04 接线



取出连接电缆, 对接插头, 拧紧。

### 05 运行



电缆另一端接线, 上电观察, SQ稳定在50以上表示已经稳定测量。



## 适合管材

几乎满足不同的导声材质管道的测量,包含"金属管"和"塑料管"均能测量。  
通过菜单的选项,一台快速管夹式流量计既能测量金属管,也能测量塑料管。

金属管: 不锈钢管、碳钢管、铜管

塑料管: PVC/CPVC、PVDF、PPR、PPH、PFA/PU、HDPE

注: 上面没有列出的管道材质, 建议进行试测。

## 管道规格

型号	-Φ9.53	-Φ12.7	-Φ15	-Φ20
管道外径	Φ9.53	Φ12.7	Φ15	Φ20
管道内径	6mm	8mm	10mm	15mm
标称叫法	DN6	DN8	DN10	DN15
通俗叫法	1分	2分	3分	4分

型号	-Φ25	-Φ32	-Φ40	-Φ50	-Φ63
管道外径	Φ25	Φ32	Φ40	Φ50	Φ63
管道内径	20mm	25mm	32mm	40mm	50mm
标称叫法	DN20	DN25	DN32	DN40	DN50
通俗叫法	6分	1寸	1.2寸	1.5寸	2寸

## 适合介质

几乎满足不同的洁净流体测量：

主要的应用在水（自来水、纯水、超纯水）的计量和控制上，由于应用行业的不断推广，对于各种酸、碱、酒类、化学溶剂、酒精、饮料水...等也得到很好的应用。

有用户反馈信息测量过的介质：

硫酸、白酒、碳氢、酒精、氯酸钠、碳酸钠、三乙醇胺、乙二醇、环氧丙烷...等。

随着市场的拓展，我们还会发现测量的介质会越来越多，希望用户分享更多的应用，以便我们不断的丰富产品和改进。



测量过的  
介质还  
有很多，  
欢迎咨  
询  
...

可测介质的判断：介质在管道中流速稳定，压力保持在0.3MPa，不会因流动产生气泡（或气穴）或者产生压力变化都可以测量。

## 应用行业

投放市场以来,先在清洗设备行业得到广泛应用...

由于具备简单的安装和操作,及可靠的测量性能,不断的在新的行业得到推广。

主要行业:食品、医药、饮料水、洗涤用品、印染、化工用品等



该使用手册仅仅用于提供信息。我们会尽最大努力保证信息的准确性，但没有表明或者暗示所描述的产品或服务与实际完全一致。使用手册不能作为保证书或凭证。所有使用手册的销售、分发受我们的条件、条款的约束。未经许可不得擅自使用。我们保留在任何时间修改、完善产品的设计和规格而不作任何通知的权利。

## **飞卓科技(上海)股份有限公司**

**FEEJOYTECHNOLOGY(SHANGHAI)CO.,LTD**

地址:上海市金山工业区夏宁路818弄62号

电话:021-57274400/11

传真:021-57272066

E-mail:[baiqiaoli@feejoy.com](mailto:baiqiaoli@feejoy.com)

**[www.feejoy.com](http://www.feejoy.com)**

**全国服务热线:400-778-0918**